



Terry
total lift solutions

MOBILE HEBEBÜHNE

Mobile Hebebühne

Die ideale Lösung, wo Rollstuhlfahrer in Schulen, Theatern, Gemeindesälen etc. temporär auf Bühnen oder Zwischengeschosse gelangen müssen.

Leichter Aufbau

Die unabhängige Einheit kann schnell in die entsprechende Position gebracht werden. Einfach an die vorhandene Stromversorgung anschließen. Für kurzzeitigen Einsatz gewährleisten die integrierten Batterien bis zu 30 Hebefahrten.

Leichte Handhabung

Komfortable Steuerelemente (Fernbedienung optional erhältlich) und behutsam am tragbaren Grundrahmen arbeitende Rampe. Große Laufrollen ermöglichen einen problemlosen Transport zum Einsatzort.

Leichtes Verstauen

Klappbar zu transportieren und zu verstauen. Stecker-Ladegerät sorgt für jederzeit geladene Batterien.

Sicherheit

Auffangträger an der Plattform. Komplet mit Balgen verkleideter Scherenmechanismus. Niedervoltsystem. Optionale Notversorgung möglich.

Die Terry Group bietet für ein breites Anwendungsfeld sowohl für Privathaushalte als auch für öffentliche Gebäude eine große Auswahl an Treppenliften, Plattformliften & Etagenliften durch die Decke.

Verfügbare Optionen

- Fernbedienung für Auf-/Ab-Steuerung
- Laufführung
- Außennutzung
- Plattform-Höhenjustierung
- Aufbewahrungshülle

Standardspezifikation

Üblicher Anwendungsbereich: Ideal für Zugang zu Bühnen/Plattformen. Nur für Rollstuhlfahrer.

Maximale Hubhöhe: 1000mm

Leergewicht: 140kg

Innere Plattformgröße: 1450mm x 800mm

Höhe geschlossen: 100mm

Nenngeschwindigkeit: 0,06 Meter/Sek

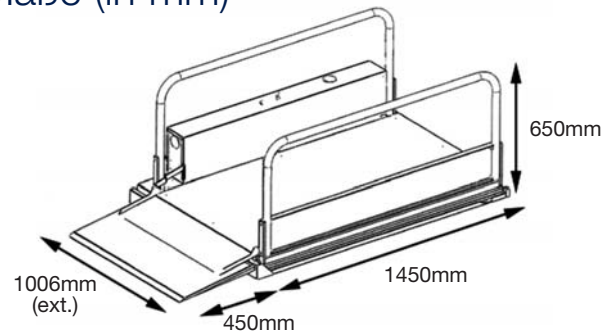
Traglast: 250kg

Hubmechanik: Elektrohydraulisch

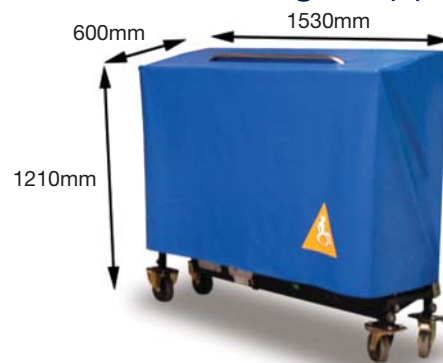
Stromversorgung: 240V, 13-A-Stecker-Ladegerät

Ausführungsstandard: CE-gekennzeichnet

Mobile Hebebühne Maße (in mm)



Maße zusammengeklappt (in mm)



Terry
total lift solutions

Terry Group Ltd.
Longridge Trading Estate,
Knutsford, Cheshire, WA16 8PR
Großbritannien

Tel: 00 44 (0)1565 650376
e-mail: sales@terrylifts.co.uk
www.terrylifts.eu

